

TerrasDrain PP

Discrete afvoergoot met sleuf

VOOR DE DRAINAGE VAN TERRASSEN

KLASSE A15

Toepassingen

- TERRASSEN
- STOEPEN
- SPORTZONES

Voordelen

- Discreet/esthetisch
- Economisch
- Bestendig
- Snelle plaatsing
- Licht
- Meerdere verbindingen

De **TerrasDrain PP** is een drainagesysteem die toelaat om oppervlaktewater op een zeer discrete manier op te vangen.

Het sleufrooster verzekerd een waterafvoer en een perfecte integratie met de vloer. Het is de ideale oplossing voor voetgangers omgevingen (huizen, terrassen, zwembaden, tuinen, sportcentra, groene ruimten, enz.)

De TerrasDrain PP beschikt over een mannelijk/vrouwelijk verbindingssysteem en is zeer snel te plaatsen.



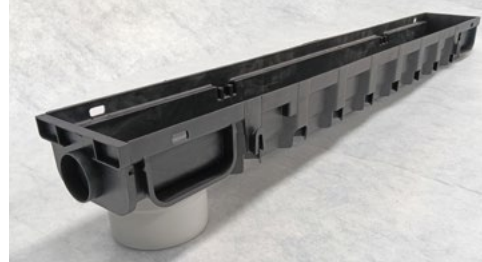
TerrasDrain PP

Accessoires

De afvoergoot beschikt over een voorgevormde uitloop die kan worden aangesloten op een aansluitstuk met uitloop Ø110 (afzonderlijk verkocht) met een geïntegreerde afdichtingsring.



Aansluitstuk met uitloop Ø110



Kenmerken

Materiaal: PP

Breedte van het drainageoppervlak: 11 mm

Weerstandsklasse: A15

Eindplaat met uitloop



Eindplaat



De eindplaten worden per paar verkocht. Eén van deze twee eindplaten heeft een voorgevormde uitloop (diameter 50).

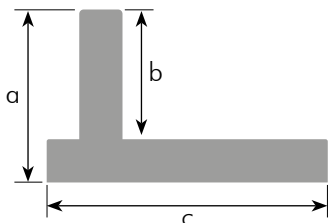
Ze wordt **voor de plaatsing** van onderaf op de mannelijke verbinding van de eerste afvoergoot geplaatst.

Na de plaatsing van alle afvoergoten sluit de andere eindplaat het laatste element. Let op: de gladde kant van de eindplaat moet naar de binnenkant van de afvoergoot gericht worden.

Afmetingen

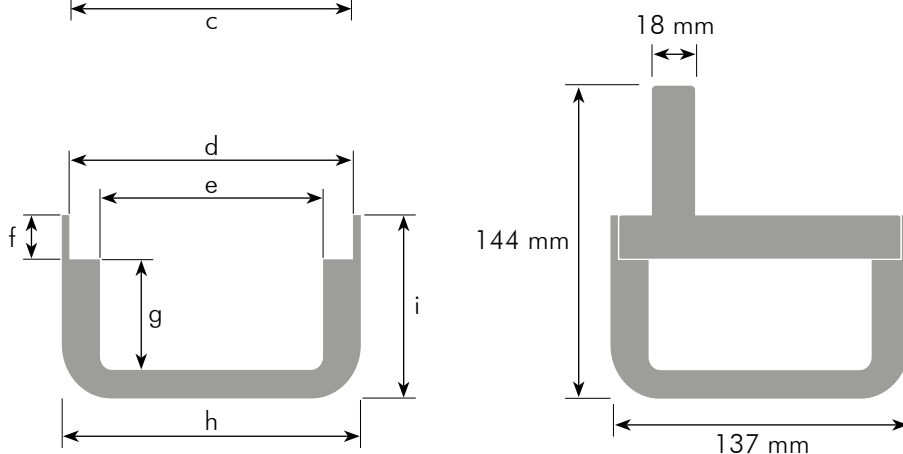
Sleufrooster

a	b	c	lengte
80	60	130	500 mm



Afvoergoten

d	e	f	g	h	i	lengte
130	102	20	51	137	84	1000 mm



Ontdek het volledig gamma op : www.matgeco.be

MatGeco nv • I.Z. Zuid (1) • Rue Buisson aux Loups, 10a • 1400 Nijvel
Tel : 067/33 00 75 • info@matgeco.be • Website : www.matgeco.be

De vermelde inlichtingen zijn het resultaat van studies en proeven die u ter goeder trouw worden meegedeeld, maar in geen enkel geval een garantie vormen noch onze verantwoordelijkheid engageren, zelfs in geval van schending van de rechten van derden. Wij zijn niet verantwoordelijk voor de plaatsing van de producten. Ed. 03/2024

MatGeco
Geotechnical products