



SabiDrain

HD-PP afvoergoten met voorgemonteerde roosters

LICHT, STEVIG, ECONOMISCH, SNEL EN GEMAKKELIJK TE PLAATSEN

*Breed gamma
in voorraad!*



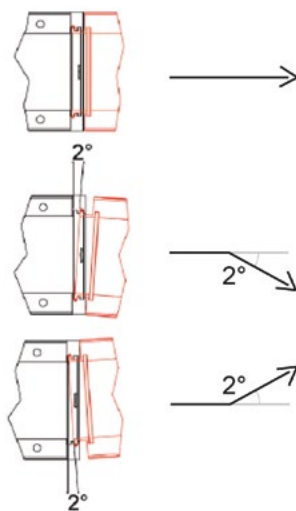
MatGeco
Geotechnical products

Voorgemonteerde afvoergoot: licht, praktisch en stevig!

Vergrendeling mannelijk-vrouwelijk

SabiDrain biedt een exclusief verbindingssysteem aan dat, gecombineerd met het extreme lichte gewicht van de goot, een ultrasnelle handmatige montage toelaat, zonder de roosters te moeten verwijderen! De tijdsbesparing is aanzienlijk.

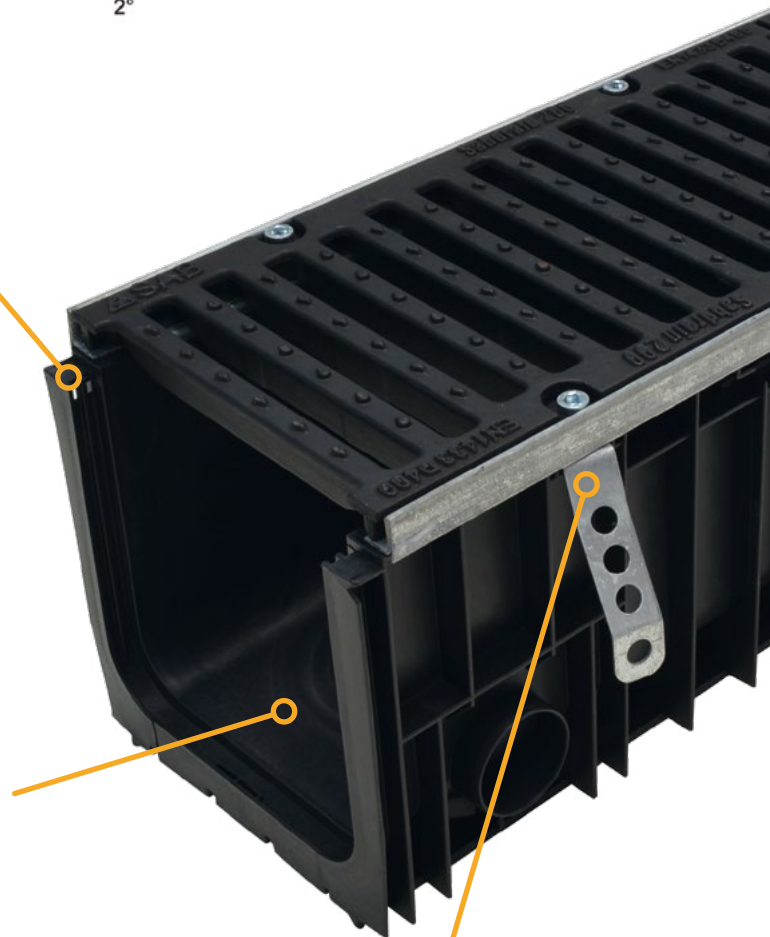
De afvoergoten kunnen perfect in een rechte lijn met elkaar vergrendeld worden, maar ook met een lichte hoek van 2°.



Afvoergoten in HD-PP

De oppervlakte binnenin de SabiDrain is perfect glad. Deze behoudt minder onzuiverheden en verzekert een betere waterafvoer dan poreuze afvoergoten. De afvoergoten blijven droger en properder.

De SabiDrain-afvoergoten hebben een hoge weerstand tegen een groot aantal chemische stoffen (lijst op aanvraag), ze zijn niet poreus en waterdicht aan de verbindingen. Dat maakt van hun de ideale oplossing om het risico tot grondvervuiling te beperken.



Bevestigingen

De SabiDrain-afvoergoten worden geleverd met voorgemonteerde roosters die al bevestigd zijn aan de afvoergoten. In functie van de gewenste belastingsklasse, bevatten sommige versies verstevigingselementen aan de zijkant.

Voorgemonteerde roosters

De SabiDrain-afvoergoten worden aangeboden met verschillende modellen van roosters om te beantwoorden aan meerdere belastingsklassen. Tegelijkertijd biedt het een esthetisch antwoord aan elke omgeving.

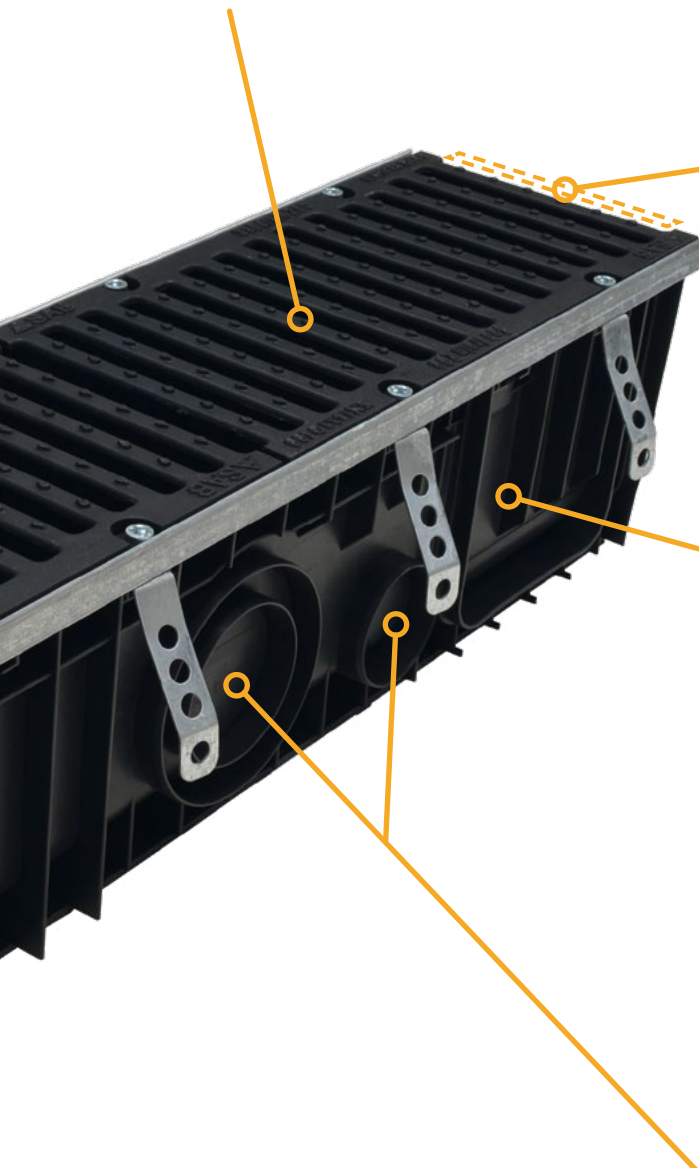


Afsluitingsplaat

Meerdere versies zijn verkrijgbaar, met of zonder hulpstuk voor het aansluiten van een afvoerbuis.

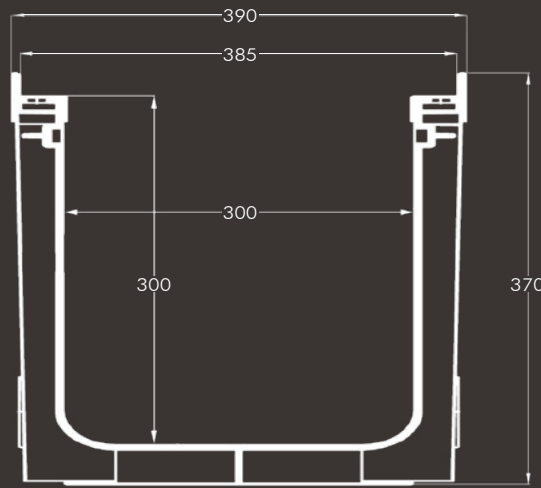
Verbinding aan 90°

De SabiDrain-afvoergoten zijn ontworpen om met elkaar verbonden te worden in een rechte hoek.

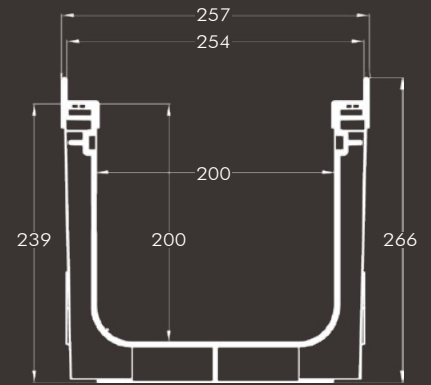


Voorgevormde uitgangen

Elke SabiDrain is uitgerust met horizontale en verticale uitgangen met verschillende diameters. De voorgevormde verbindingen garanderen een afvoer op het laagste niveau om stilstaand water te voorkomen. Deze uitgangen verzekeren een stevige verbinding tussen de afvoergoot en de afvoerbuis.

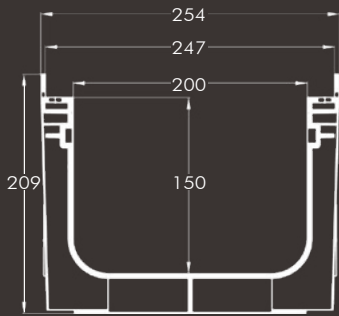


TYPE 300/300

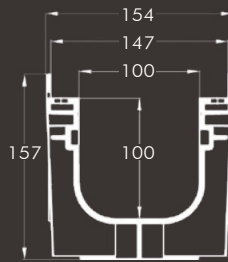


TYPE 200/200

	Type 300/300	Type 200/200	Type 200/150
Afvoergoten in PP			
Binnenmaten (mm) L x B x H	500 x 300 x 300	1000 x 200 x 200	1000 x 200 x 150
Buitenmaten (mm) L x B x H	500 x 390 x 370	1000 x 257 x 266	1000 x 254 x 209
Laterale verbindingen (mm)	/	Ø 63 - Ø 90 - Ø 110 - Ø 160	Ø 63 - Ø 90 - Ø 110
Onderste verbindingen (mm)	Ø 160 - Ø 200	Ø 110 - Ø 160	Ø 110 - Ø 160
Aansluiting van de afvoergoten aan 90°	Neen	Ja	Ja
	D400	D400	B125 33/33
Roosters			
Materiaal	Gietijzer	Gietijzer	Galva
Weerstand (kN)	400	400	125
Drainage oppervlakte (cm ²)	704	494 (x2)	1782
Maten (mm) L x B x H	500 x 376 x 20	500 x 245 x 20 (x2)	1000 x 245 x 20



TYPE 200/150



TYPE 100/100

Type 100/100



1000 x 100 x 100

1000 x 154 x 157

Ø 63 - Ø 90

Ø 63 - Ø 110

Ja

C250	B125 33/11	A15 Galva	A15 Polypropyleen
-------------	-------------------	------------------	--------------------------



Gietijzer

Galva

Galva

PP

250

125

15

15

220 (x2)

800

260

171 (x2)

500 x 145 x 20 (x2)

1000 x 145 x 20

1000 x 145 x 20

500 x 145 x 28 (x2)

Plaatsing

1 De geul

De geul met gepaste afmetingen uitgraven (zie "Onderbouw en bekistingen"). De bodem moet compact en stabiel zijn.

2 De onderbouw

Het betonnen plaatsingsbed uitgieten op een aangepaste dikte (Zie "H" op schema's). Indien nodig, de onderbouw voorzien van een verstevigende wapening.

3 Plaatsing van de afvoergoten - DE ROOSTERS NIET VERWIJDEREN!

De SabiDrain afvoergoten zijn gemaakt om aan elkaar geschakeld te worden met de vooraf gemonteerde roosters. De afvoergoten op de onderbouw plaatsen vanuit het afvoerpunt. De eerste afvoergoot stevig vasthouden en het volgende element inschakelen door vertikaal te drukken. Wanneer een volledige waterdichtheid van de verbindingen nodig is, is het aangeraden om een naad in lijm of mastiek in polyurethaan te voorzien. Voor de afvoergoten die er van voorzien zijn, de laterale verstevigingselementen uittrekken om een hoek van 45° ten opzichte van de afvoergoot te bekomen. Alvorens verder te gaan, de roosters beschermen tegen betonspatten met een PE film.

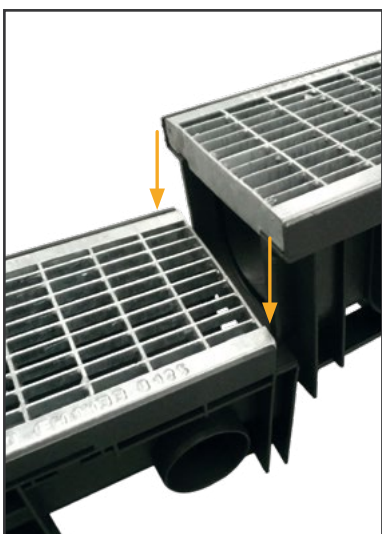
4 Bekisting

Beton gieten langs de afvoergoten op een aangepaste breedte (Zie "B" op schema's). Het beton zal alle holtes opvullen en moet goed compact gemaakt worden. Een belastingsverdelende wapening is aangeraden vanaf de klasse D400.

5 De eindafwerking

De eindbedekking uitvoeren zodanig dat zijn bovenste niveau 3 tot 5 mm hoger licht dan het afvoeringsplan van het rooster.

Een complete beschrijving voor het lastenboek, specifiek voor elk model SabiDrain, is verkrijgbaar op aanvraag of downloadbaar op de website sabnl.insulco.be



Verbind de afvoergoten aan elkaar zonder de voorgemonteerde roosters te verwijderen.



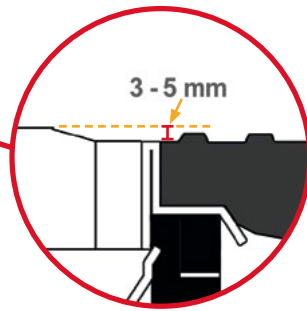
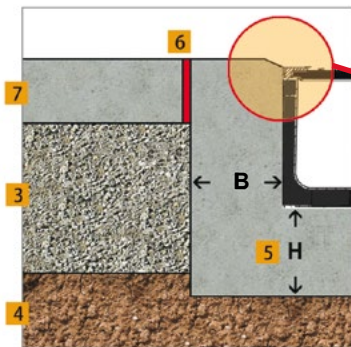
Voor de afvoergoten die ervan voorzien zijn, de verstevigingselementen uittrekken tot 45°.



De bekisting in beton moet met zorg gerealiseerd worden (zie tabel met diktes).

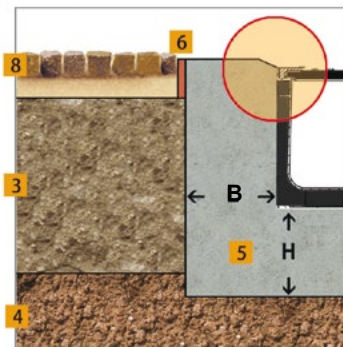
Onderbouw en bekistingen

Beton



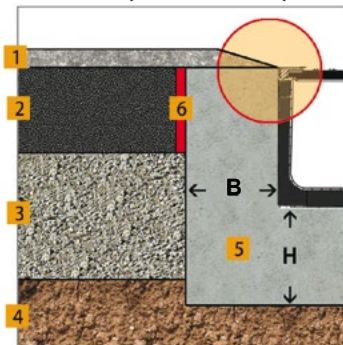
1. Sleitagelaag
2. Legbed
3. Draagbed
4. Grond
5. Beton
6. Bitumineuse voeg
7. Beton
8. Kasseien

Kasseien

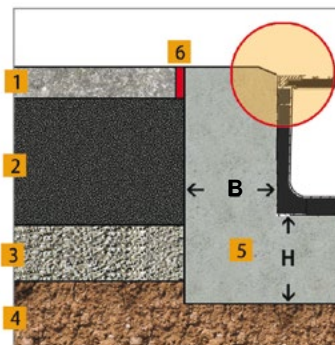


Klasse	A15	B125	C250	D400
Toepassing <i>Meer informatie op de laatste pagina voor welke te kiezen belastingsklasse.</i>				
Onderbouw - H (mm)	80	100	150	200
Bekisting - B (mm)	100	100	150	200

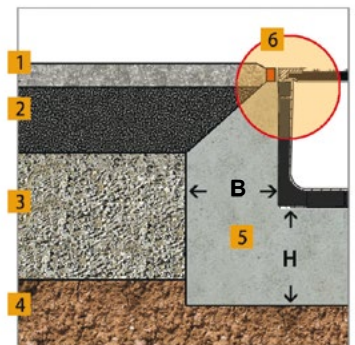
Asfalt (max. C250)



Asfalt



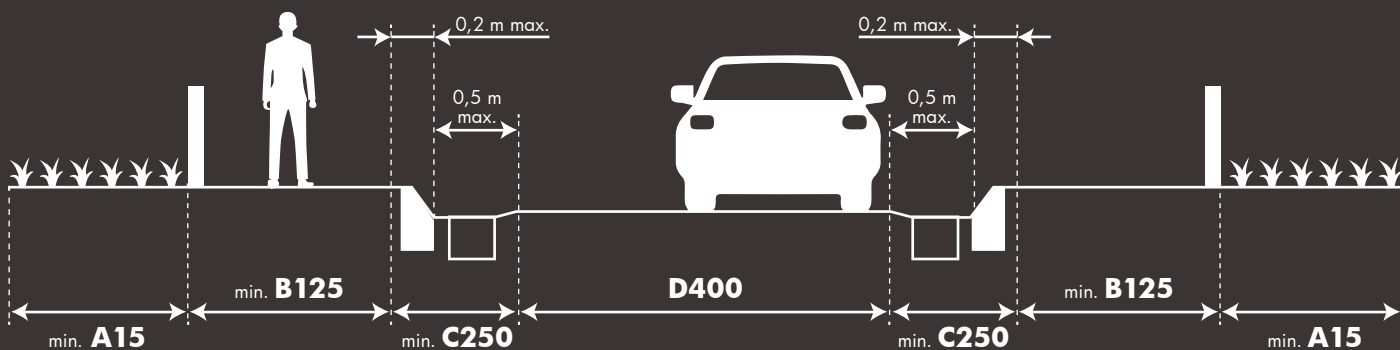
Drainerend asfalt



Vanaf de klasse D400 wordt er een armatuur voor de lastverdeling aanbevolen.



SabiDrain biedt oplossingen voor bij particulieren, industriële zones of voor publieke plaatsen.



Vind meer informatie terug over het SabiDrain- gamma op sabl.matgeco.be

Welke weerstand kiezen? (zie norm EN 124)

	Klasse	Weerstand		Toepassing
	A15	15 kN	1,5 ton	Zones of groene ruimtes uitsluitend gebruikt door voetgangers of fietsers
	B125	125 kN	12,5 ton	Voetpaden, private parkeerzones, parkeergarages of elke andere zone beperkt tot auto's.
	C250	250 kN	25 ton	Stoepranden of zones met beperkt verkeer, toegankelijk voor voertuigen met een geringe snelheid.
	D400	400 kN	40 ton	Verkeerswegen, verharde bermen of parkeerplaatsen voor alle types voertuigen.



MatGeco nv • I.Z. Zuid (1) • Rue Buisson aux Loups, 10a • 1400 Nijvel
Tel : 067/33 00 75 • info@matgeco.be • Website : www.matgeco.be

De gegeven inlichtingen zijn het resultaat van studies en experimenten. Ze worden ter goeder trouw gegeven maar kunnen in geen enkel geval een garantie vormen noch onze verantwoordelijkheid engageren, zelfs in geval van schending van de rechten van derden. Wij zijn niet verantwoordelijk voor de plaatsing van deze producten. Editie 03/2024